



КОРВЕТ 520

ООО "ЭНКОР-Инструмент-Воронеж"

СТАНОК КРОМКОГИБОЧНЫЙ РУКОВОДСТВО ПО ЭКСПЛУАТАЦИИ



Артикул 95200

РОССИЯ ВОРОНЕЖ

www.enkor.ru

ЕНС

Уважаемый покупатель!

Вы приобрели станок кромкогибочный, изготовленный в КНР по заказу ООО «ЭНКОР-Инструмент-Воронеж». Перед вводом в эксплуатацию станка кромкогибочного внимательно и до конца прочтите настоящее руководство по эксплуатации и сохраните его на весь срок использования станка.

СОДЕРЖАНИЕ

- 1. ОБЩИЕ УКАЗАНИЯ**
 - 2. ТЕХНИЧЕСКИЕ ДАННЫЕ**
 - 3. КОМПЛЕКТНОСТЬ**
 - 4. УКАЗАНИЯ ПО ТЕХНИКЕ БЕЗОПАСНОСТИ**
 - 4.1. Общие указания по обеспечению безопасности при работе
 - 4.2. Дополнительные указания по обеспечению безопасности
 - 5. РАСПАКОВКА**
 - 6. УСТРОЙСТВО**
 - 7. СБОРКА**
 - 8. ПОДГОТОВКА К РАБОТЕ И РЕГУЛИРОВКА**
 - 8.1. Установка роликов
 - 8.2. Регулировка положения верхнего ролика
 - 8.3. Регулировка горизонтального положения верхнего ролика
 - 8.4. Регулировка стопоров ширины кромки
 - 9. ПОРЯДОК РАБОТЫ**
 - 10. ТЕХНИЧЕСКОЕ ОБСЛУЖИВАНИЕ**
 - 11. ТРАНСПОРТИРОВКА И ХРАНЕНИЕ**
 - 12. ВОЗМОЖНЫЕ НЕИСПРАВНОСТИ И МЕТОДЫ ИХ УСТРАНЕНИЯ**
 - 13. КРИТЕРИИ ПРЕДЕЛЬНОГО СОСТОЯНИЯ, УТИЛИЗАЦИЯ**
 - 14. СВИДЕТЕЛЬСТВО О ПРИЕМКЕ И ПРОДАЖЕ**
 - 15. ГАРАНТИЙНЫЕ ОБЯЗАТЕЛЬСТВА**
- ГАРАНТИЙНЫЙ ТАЛОН**

Настоящее руководство по эксплуатации предназначено для изучения и правильной эксплуатации станка кромкогибочного «Корвет 520».

Надёжность работы кромкогибочного станка и срок его службы во многом зависят от грамотной эксплуатации. Перед использованием кромкогибочного станка необходимо внимательно ознакомиться с настоящим руководством.

 линия отреза Дата «.....» 20...г. _____ подпись механика Владелец кромкогибочного станка _____ личная подпись Утверждаю: _____ руководитель ремонтного предприятия наименование ремонтного предприятия или его штамп Дата «.....» 20...г. _____ личная подпись Место для заметок		
 линия отреза Дата «.....» 20...г. _____ подпись механика Владелец кромкогибочного станка _____ личная подпись Утверждаю: _____ руководитель ремонтного предприятия наименование ремонтного предприятия или его штамп Дата «.....» 20...г. _____ личная подпись Место для заметок		
 линия отреза Дата «.....» 20...г. _____ подпись механика Владелец кромкогибочного станка _____ личная подпись Утверждаю: _____ руководитель ремонтного предприятия наименование ремонтного предприятия или его штамп Дата «.....» 20...г. _____ личная подпись Место для заметок		
 линия отреза Дата «.....» 20...г. _____ подпись механика Владелец кромкогибочного станка _____ личная подпись Утверждаю: _____ руководитель ремонтного предприятия наименование ремонтного предприятия или его штамп Дата «.....» 20...г. _____ личная подпись Место для заметок		

1. ОБЩИЕ УКАЗАНИЯ

1.1. Станок кромкогибочный «Корвет 520» (станок) предназначен для загиба, отбортовки и закатки кромок на листовой мягкой стали или листовом материале из мягких цветных металлов.

1.2. Станок предназначен для эксплуатации в следующих условиях:

- температура окружающей среды от 1 °С до 35 °С;
- относительная влажность воздуха до 80 % при температуре 25 °С.

1.3. Приобретая станок, проверьте его работоспособность, комплектность (см. раздел 3), наличие гарантийных талонов в руководстве по эксплуатации, дающих право на бесплатное устранение заводских дефектов в период гарантийного срока, при наличии на них даты продажи, штампа магазина и разборчивой подписи или штампа продавца.

1.4. После продажи станка претензии по некомплектности не принимаются.

2. ТЕХНИЧЕСКИЕ ДАННЫЕ

2.1. Основные параметры станка приведены в таблице 1.

Таблица 1

Наименование параметра	Значение параметра
Максимальная толщина изгибаемой стали, мм	0,8
Расстояние между центрами валов, мм	50
Глубина зева, мм	177
Габаритные размеры станка, мм	550 x 400 x 830
Размеры упаковки, мм	500 x 450 x 160
Масса (нетто/брутто), кг	22/24
Артикул	95200

2.2. Максимальная толщина обрабатываемого материала представлена в таблице 2.

Таблица 2.

№	Наименование материала	Максимально допустимая толщина, мм
1	Листовая сталь	0,8
2	Нержавеющая сталь	0,5
3	Кровельное железо	0,6
4	Алюминий	1,4
5	Латунь	0,8
6	Латунь отожженная	1,1
7	Бронза отожженная	0,85
8	Медь	0,9
9	Медь отожженная	1,1

3. КОМПЛЕКТНОСТЬ (Рис. 1)

Наименование	Количество, шт.
А. Станок кромкогибочный	1
Б. Основание	1
В. Рукоятка регулировочная	1
Г. Ключ специальный	1
Д. Ключ шестигранный	1
Е. Рукоятка приводная	1
Ж. Кольцо распорное (комплект из 2 колец)	1
И. Ролики отбортовочные (комплект из 2 роликов)	1
К. Ролики кромкогибочные (комплект из 2 роликов)	1
Л. Ролики кромкозакаточные (комплект из 2 роликов)	1
М. Ролики завальцовочные большие (комплект из 2 роликов)	1
Н. Ролики завальцовочные малые (комплект из 2 роликов)	1
Упаковка	1
Руководство по эксплуатации	1 экз.

КОРЕШОК № 1 На гарантийный ремонт Станок кромкогибочный «Корвет 520» Гарантийный талон изъят «.....» 20.....года Ремонт произвел	Гарантийный талон ООО «ЭНКОР – Инструмент – Воронеж», Россия, 394006, г. Воронеж, пл. Ленина, 8. ТАЛОН № 1 На гарантийный ремонт кромкогибочного станка «КОРВЕТ 520» зав. № Изготовлен «.....» / / М. П. Продан наименование торга или штамп Дата «.....» 20.....г. подпись продавца Владелец: адрес, телефон
КОРЕШОК № 2 На гарантийный ремонт Станок кромкогибочный «Корвет 520» Гарантийный талон изъят «.....» 20.....года Ремонт произвел	Гарантийный талон ООО «ЭНКОР – Инструмент – Воронеж», Россия, 394006, г. Воронеж, пл. Ленина, 8. ТАЛОН № 2 На гарантийный ремонт кромкогибочного станка «КОРВЕТ 520» зав. № Изготовлен «.....» / / М. П. Продан наименование торга или штамп Дата «.....» 20.....г. подпись продавца Владелец: адрес, телефон
КОРЕШОК № 3 На гарантийный ремонт Станок кромкогибочный «Корвет 520» Гарантийный талон изъят «.....» 20.....года Ремонт произвел	Гарантийный талон ООО «ЭНКОР – Инструмент – Воронеж», Россия, 394006, г. Воронеж, пл. Ленина, 8. ТАЛОН № 3 На гарантийный ремонт кромкогибочного станка «КОРВЕТ 520» зав. № Изготовлен «.....» / / М. П. Продан наименование торга или штамп Дата «.....» 20.....г. подпись продавца Владелец: адрес, телефон
КОРЕШОК № 4 На гарантийный ремонт Станок кромкогибочный «Корвет 520» Гарантийный талон изъят «.....» 20.....года Ремонт произвел	Гарантийный талон ООО «ЭНКОР – Инструмент – Воронеж», Россия, 394006, г. Воронеж, пл. Ленина, 8. ТАЛОН № 4 На гарантийный ремонт кромкогибочного станка «КОРВЕТ 520» зав. № Изготовлен «.....» / / М. П. Продан наименование торга или штамп Дата «.....» 20.....г. подпись продавца Владелец: адрес, телефон

- неисправности, возникшие вследствие перегрузки, повлекшие выход из строя сопряженных или последовательных деталей, например: ротора и статора, первичной обмотки трансформаторов, а также вследствие несоответствия параметров электросети напряжению, указанному в таблице номинальных параметров для данного изделия;
- неисправности, возникшие вследствие равномерного естественного износа упорных, трущихся, передаточных деталей и материалов;
- выход из строя (естественный износ) быстроизнашивающихся деталей и комплектующих (угольных щеток, приводных ремней и колес, резиновых уплотнений, сальников, смазки, направляющих роликов, защитных кожухов и т.д.), сменных приспособлений (пазовальных насадок, пилок, ножей, цепей, звездочек, пильных и отрезных дисков, пильных лент, сверл, элементов их крепления, патронов сверлильных, цанг, подошв шлифовальных и ленточных машин, болтов, гаек и фланцев крепления, шлангов, фильтров и т.д.);
- обслуживание машины (станка) в условиях не авторизованного сервисного центра, очевидные попытки вскрытия и самостоятельного ремонта (повреждены шлицы крепежных элементов, пломбы, защитные стикеры и т.д.), при внесении самостоятельных изменений в конструкцию (в т.ч., удлинение шнура питания и т.д.);
- ремонт с использованием неоригинальных запасных частей;
- профилактическое обслуживание (регулировка, чистка, смазка, промывка и прочий уход).

Техническое обслуживание машины (станка), проведение регламентных работ, регулировок, указанных в руководстве по эксплуатации, диагностика не относятся к гарантийным обязательствам и оплачиваются согласно действующим расценкам сервисного центра;

- Эксплуатация машины (станка) при любых повреждениях изоляции шнуров питания (механических, термических) категорически запрещается в связи с опасностью причинения вреда жизни/здоровью владельца. Владелец, подписывая настоящие условия гарантии, подтверждает право авторизованного сервисного центра, при обнаружении указанных повреждений, осуществить замену шнуров питания без дополнительного согласования с владельцем по действующим на момент замены расценкам.

Предметом гарантии не является неполная комплектация машины (станка), которая могла быть выявлена при продаже. Претензии от третьих лиц не принимаются.

Срок гарантии продлевается на время нахождения машины (станка) в гарантийном ремонте.

РЕКОМЕНДАЦИИ ПОТРЕБИТЕЛЮ:

Во всех случаях нарушения нормальной работы машины (станка), например: падение оборотов, изменение шума, появление постороннего запаха, дыма, вибрации, стука, повышенного искрения на коллекторе – прекратите работу и обратитесь в сервисный центр «Корвет» или гарантийную мастерскую.

При заключении договора купли-продажи машины (станка), указанного в настоящем гарантийном талоне, покупатель был ознакомлен:

- с гарантийным сроком, сроком службы (сроком годности или моторесурсом, если указан) на приобретаемый товар, а также со сведениями о необходимых действиях покупателя по истечении указанных сроков и возможных последствий в случае невыполнения таких действий, если товар по истечении указанных сроков представляет опасность для жизни, здоровья и имущества потребителя или окружающих, или становится непригодным для использования по назначению;
- с правилами эффективной и безопасной эксплуатации, хранения, транспортировки и утилизации приобретаемой машины (станка), рекомендованными изготовителем.

Данные правила покупателю понятны. Покупатель обязуется ознакомить с этими правилами лиц, которые будут непосредственно эксплуатировать приобретенную машину (станок).

При заключении договора купли-продажи покупатель ознакомлен с назначением приобретаемой машины (станка), её техническими характеристиками, номинальными и максимальными возможностями и характеристиками.

При заключении договора купли-продажи машины (станка), указанного в гарантийном талоне, продавец передал, а покупатель получил руководство по эксплуатации и заполненный гарантийный талон на приобретаемую машину (станок) на русском языке.

Машина (станок) получена в исправном состоянии в полной комплектации, указанной в руководстве по эксплуатации, проверена продавцом в моем присутствии и мной лично. На момент продажи видимых повреждений не обнаружено (царапины, вмятины, трещины на корпусе и прочие внешние недостатки). Претензий по качеству, работоспособности и комплектации машины (станка) не имею.

С условиями гарантийного обслуживания ознакомлен и согласен.

Подпись владельца: _____

6. УСТРОЙСТВО (Рис. 3)

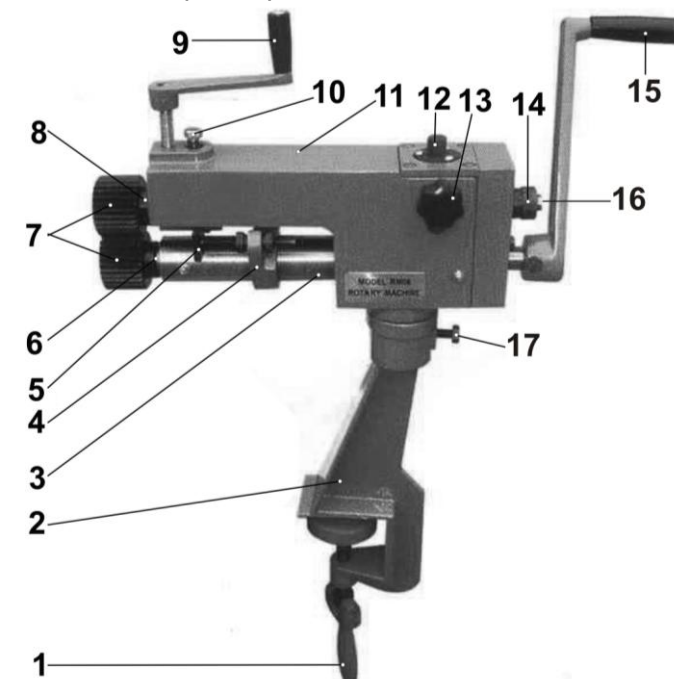


Рис. 3

1. Ручка зажимная
2. Основание
3. Кожух ведущего вала
4. Пластина стопорная
5. Стопор
6. Вал ведущий
7. Ролики
8. Вал ведомый
9. Рукоятка регулировочная
10. Винт
11. Корпус
12. Болт регулировочный
13. Винт
14. Гайка регулировочная
15. Рукоятка приводная
16. Хвостовик
17. Болт стопорный

7. СБОРКА

- 7.1. Вставьте станок отбортовочный (А) в основание (Б) (Рис. 1).
- 7.2. Зафиксируйте стопорный болт (17) (Рис. 3).
- 7.3. Установите рукоятку приводную (15) на хвостовик ведущего вала станка (6) и зафиксируйте ее винтом на рукоятке (15) (Рис. 3).
- 7.4. Установить рукоятку регулировочную (9) на станок (Рис. 3).

8. ПОДГОТОВКА К РАБОТЕ И РЕГУЛИРОВКА

8.1. Установка роликов (Рис. 4).

- 8.1.1. Выберите ролики необходимого вида для предполагаемой операции.
- 8.1.2. Используя специальный ключ (Г), отверните гайки (19) на ведущем (6) и ведомом (8) валах станка.
- 8.1.3. Снимите установленные на заводе ролики для гофрирования (7) с ведущего (6) и ведомого (8) валов станка.
- 8.1.4. Установите распорные кольца (Ж) (Рис. 1) на ведущий (6) и ведомый (8) валы станка.
- 8.1.5. Установите на ведущий (6) и ведомый (8) валы выбранный комплект роликов.
- 8.1.6. Используя специальный ключ (Г), заверните гайки (19) на ведущем (6) и ведомом (8) валах станка.

8.2. Регулировка положения верхнего ролика (Рис. 3).

- 8.2.1. Вращением регулировочной рукоятки (9) установите зазор между роликами (7) в зависимости от толщины обрабатываемого материала.

- 8.2.2. Винтом (10) зафиксируйте зазор между роликами (7).

8.3. Регулировка горизонтального положения верхнего ролика (Рис. 3).

- 8.3.1. Ослабьте винт (13), и вращая регулировочную гайку (14) на хвостовике (16), отрегулируйте положение верхнего ролика на ведомом валу (8) в горизонтальной плоскости.
- 8.3.2. Регулировочным болтом (12) отрегулируйте положение верхнего ролика на ведомом валу (8) в вертикальной плоскости.

- 8.3.3. Зафиксируйте отрегулированное положение верхнего ролика винтом (13).

8.4. Регулировка стопоров ширины кромки (Рис. 3).

- 8.4.1. Отверните шестигранным ключом (Д) (Рис. 1) винт стопорной пластины (4).
- 8.4.2. Переместите стопорную пластину (4) по кожуху ведущего вала (3) на необходимое расстояние.
- 8.4.3. Заверните шестигранным ключом (Д) (Рис. 1) винт стопорной пластины (4).
- 8.4.4. Вращением гаек стопоров (5) установите необходимый размер кромки.

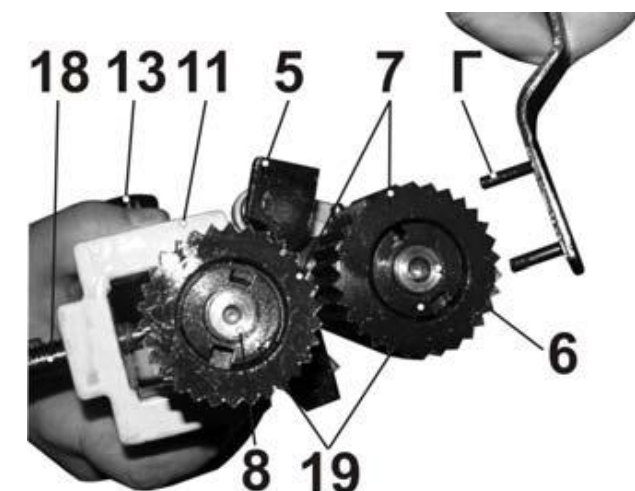


Рис. 4

9. ПОРЯДОК РАБОТЫ

- 9.1. Установите станок на устойчивое основание (стол или верстак), прикрутив его зажимной ручкой (1). Ослабив стопорный болт (17), поверните станок на угол, необходимый для проведения технологической операции вокруг горизонтальной оси. Зафиксируйте это положение стопорным болтом (17) (Рис. 3).
- 9.2. Установите ролики, соответствующие вашей технологической операции, согласно п. 8.1.
- 9.3. Отрегулируйте положение верхнего ролика в зависимости от толщины обрабатываемого материала согласно п. 8.2.
- 9.4. Отрегулируйте горизонтальное положение верхнего ролика согласно п. 8.3.
- 9.5. Отрегулируйте стопоры ширины кромки согласно п. 8.4.
- 9.6. Вставьте заготовку между роликами и плавно проверните приводную рукоятку.
- 9.7. Проверьте полученную деталь. При необходимости проведите повторную, более точную регулировку согласно разделу 8.
- 9.8. Некоторые операции необходимо проводить в несколько проходов.

Примечание: На Рис. 5 приведены примеры некоторых операций, выполняемых на станке.

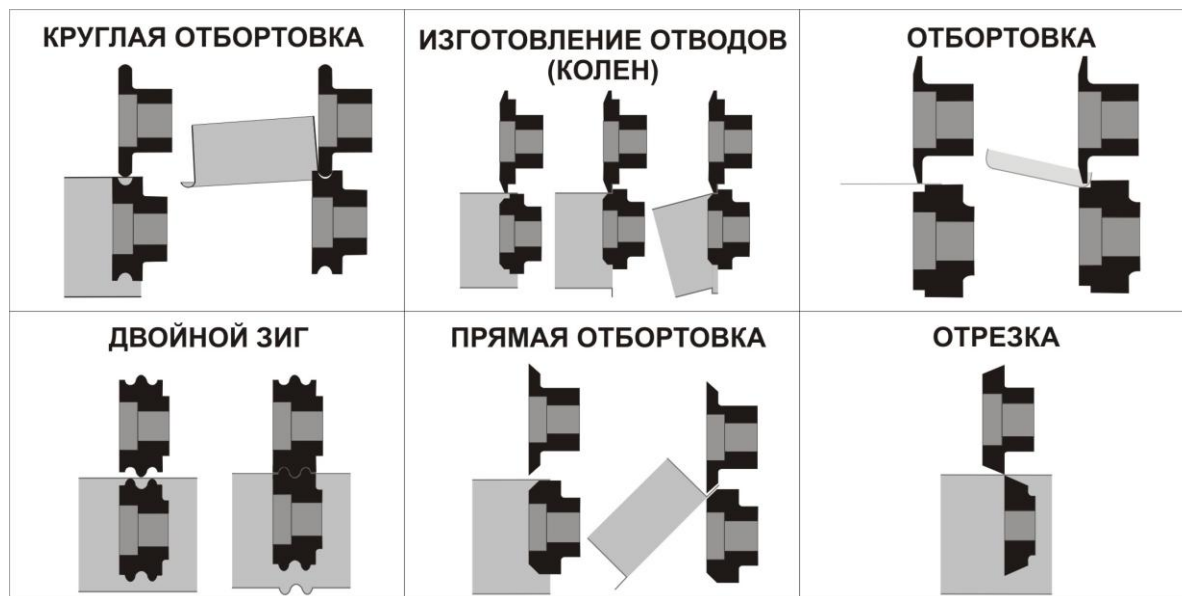


Рис. 5

10. ТЕХНИЧЕСКОЕ ОБСЛУЖИВАНИЕ

- 10.1. Все открытые неокрашенные поверхности смажьте тонким слоем жидкого масла.
- 10.2. Смажьте ведущий вал (6) через масленки, установленные на кожухе (3), жидким маслом (Рис. 3).

11. ТРАНСПОРТИРОВКА И ХРАНЕНИЕ

Перед транспортировкой станка на существенные расстояния необходимо очистить его от грязи и пыли, разобрать и уложить все детали в упаковку так, как они были упакованы при продаже.

Переносить станок следует с учетом его массы, при необходимости используя специальные подъемные устройства.

Хранить станок необходимо при нормальной температуре в сухом прохладном помещении, недоступном для детей.

При этом, все детали должны быть чистыми. При длительном хранении рекомендуется смазать неокрашенные металлические поверхности и соединения консервационной смазкой.

12. ВОЗМОЖНЫЕ НЕИСПРАВНОСТИ И МЕТОДЫ ИХ УСТРАНЕНИЯ

Неисправность	Возможная причина	Действия по устранению
Ролики прорезают металл	Слишком маленький зазор между роликами	Отрегулировать зазор между роликами при помощи регулировочной ручки
Ролики не создают правильную форму	Ролики неправильно отрегулированы	Отрегулировать ролики при помощи регулировочной гайки
	Ослаблен регулировочный винт	Закрепить регулировочный винт
Приводная рукоятка вращается с трудом	Слишком большая толщина металла детали	Не превышать максимально допустимую толщину металла для обрабатываемой заготовки
	Ослаб регулировочный блок или находится в неправильном положении	Отрегулировать установочные винты, закрутить стопорные гайки. Ослабить винт и отрегулировать положение регулировочного блока поворотом регулировочного болта. Закрепить винт
	Неправильная смазка станка	Смазать в соответствии с разделом «Техническое обслуживание»

13. КРИТЕРИИ ПРЕДЕЛЬНОГО СОСТОЯНИЯ, УТИЛИЗАЦИЯ

Критериями предельного состояния станка кромкогибочного являются состояния, при которых его дальнейшая эксплуатация недопустима или экономически нецелесообразна. Например, чрезмерный износ, коррозия, деформация, старение или разрушение узлов и деталей, или их совокупности при невозможности их устранения в условиях авторизованных сервисных центров оригинальными деталями, или экономическая нецелесообразность проведения ремонта.

Станок кромкогибочный и его комплектующие, вышедшие из строя и не подлежащие ремонту, необходимо сдать на специальные приемные пункты по утилизации. Не выбрасывайте вышедшее из строя оборудование в бытовые отходы.

14. СВИДЕТЕЛЬСТВО О ПРИЕМКЕ И ПРОДАЖЕ

Станок кромкогибочный с ручным приводом «Корвет 520» Зав. № _____ соответствует требованиям Технического регламента таможенного союза 010/2011 «О безопасности машин и оборудования», обеспечивающим безопасность жизни, здоровья потребителей и охрану окружающей среды и признан годным к эксплуатации.

“ _____ ” 201 г. _____
(дата изготовления) (штамп ОТК)

Дата продажи “ _____ ” 201 г. _____
(подпись продавца) (штамп магазина)

15. ГАРАНТИЙНЫЕ ОБЯЗАТЕЛЬСТВА

Гарантийный срок эксплуатации машины (станка) составляет **36 месяцев** с даты продажи через розничную сеть. Назначенный срок службы машины (станка) – 5 лет.

ООО «ЭНКОР-Инструмент-Воронеж» устанавливает **«безусловную гарантию» на первые 12 месяцев**, при которой выполняется бесплатный ремонт по устранению любых дефектов машины (станка) «Корвет» только в условиях авторизованных сервисных центров и при наличии правильно заполненного гарантийного талона и свидетельства о приемке и продаже, кроме случаев:

- механические повреждения, связанные с неаккуратной эксплуатацией, сборкой, транспортировкой и хранением;
- после проведения самостоятельного вскрытия и ремонта, изменения конструкции или ремонта в не авторизованном сервисном центре;
- если причиной поломки стала эксплуатация машины (станка) не по назначению.

Производитель гарантирует надежную работу машины (станка) модели «Корвет» при соблюдении условий хранения, правильности монтажа, использования по назначению, соблюдении правил эксплуатации и обслуживания, указанных в руководстве по эксплуатации.

По окончании действия **«безусловной гарантии»** вступают в силу следующие условия гарантийного обслуживания:

В течение последующего периода гарантийного срока владелец имеет право на бесплатное устранение неисправностей, которые явились следствием производственных дефектов. Техническое освидетельствование изделия на предмет установления гарантийного случая производится только в авторизованных сервисных центрах, перечисленных в приложении или на сайте www.enkor.ru.

Гарантийный ремонт производится только при наличии гарантийного талона. При отсутствии отметок в «свидетельстве о приемке и продаже», а также при незаполненном гарантийном талоне гарантийный ремонт не производится и претензии по качеству изделия не принимаются.

Машина (станок) предоставляется в ремонт в чистом виде, только в полной комплектации, включая рабочий и режущий инструмент. Заменяемые по гарантии детали переходят в собственность мастерской.

Гарантийные обязательства не распространяются на следующие случаи:

- отсутствие, повреждение или изменение заводского номера на машине (станке) или в гарантийном талоне, или их несоответствие;
- несоблюдение пользователем предписаний руководства по эксплуатации, ненадлежащее хранение и обслуживание, использование машины (станка) не по назначению;
- эксплуатация машины (станка) с признаками неисправности (повышенный шум, вибрация, неравномерное вращение, потеря мощности, снижение оборотов, сильное искрение, запах гари);
- механические повреждения (трещины, сколы, вмятины, деформации, повреждение кабелей и т.д.);
- повреждения, вызванные действием агрессивных сред и высоких температур или иных внешних факторов, таких как дождь, снег, повышенная влажность и др., например, коррозия металлических частей;
- повреждения, вызванные ненадлежащим уходом, сильным внутренним или внешним загрязнением, попаданием в машину (станок) инородных тел: например, песка, камней, материалов и веществ, не являющихся отходами, сопровождающими применение машины (станка) по назначению;
- повреждения и поломки вследствие эксплуатации машины (станка) без надлежащих средств пылеудаления, предписанных производителем в руководстве по эксплуатации;